

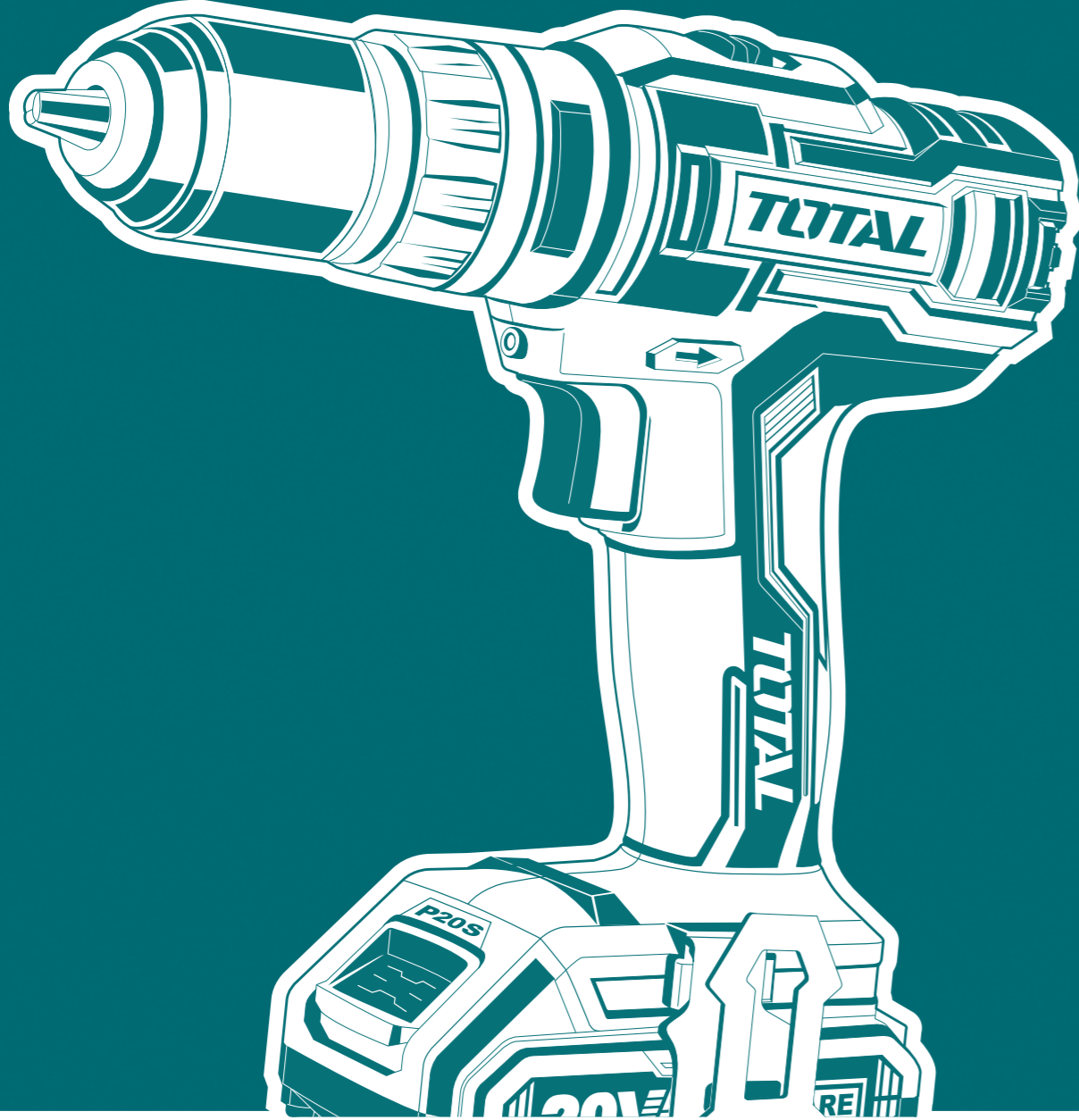
TOTAL

One-Stop Tools Station



TOTAL

One-Stop Tools Station



Türkiye'nin Yeni El Aletleri Markası

Yüksek ürün kalitesi ile inşaat, yapı market ve bahçe kategorilerinde geniş ürün yelpazesine sahip Total, şimdi Özaylar A.Ş. güvencesi ile Türkiye'de!

Total; ürünlerinde modern ve ergonomik tasarımları ön plana çıkaran, yeni teknolojileri takip eden, dünyanın birçok farklı ülkesinde hizmet veren, el aletleri konusunda uzmanlaşmış güçlü bir markadır.

www.totalturkiye.com.tr bilgi@totalturkiye.com.tr



@totalturkiye



@totalturkiye



@totalturkey



TDLI12325 LI-ION AKÜLÜ MATKAP

TEKNİK ÖZELLİKLER	
Voltaj	12V
Yüksüz Hız (Devir)	0-400/0-1500/dk
Maksimum Tork	20NM
Mandren Kapasitesi	0.8-10mm
Tork Ayarları	15+1
Şarj Volt	220V-240V~50/60Hz

- 2 Vitesli (Mekanik)
- Entegre Çalışma Işığı
- 2 Adet 1.5Ah Batarya Paketi
- 1 Adet Şarj Aleti
- 1 Adet Cr-V 65mm bits
- Plastik Taşıma Çantalı

58,00 \$
Koli İçi Adet: 5



TDLI200215 LI-ION AKÜLÜ MATKAP

TEKNİK ÖZELLİKLER	
Voltaj	20V
Yüksüz Hız (Devir)	0-400/0-1500/dk
Maksimum Tork	45NM
Mandren Kapasitesi	0.8-10mm
Tork Ayarları	15+1
Şarj Volt	220V-240V~50/60Hz

- 2 Vitesli (Mekanik)
- 20V Lityum-Ion 2.0Ah Batarya
- 2 Adet P20S 2.0Ah Batarya Paketi
- 1 Adet Hızlı Akıllı Şarj Aleti
- Entegre Çalışma Işığı
- LED Batarya Gücü Göstergesi
- 1 Adet Cr-V 65mm bits
- Plastik Taşıma Çantalı

119,00 \$
Koli İçi Adet: 5



Darbe Fonksiyonu



TIDL200215 LI-ION DARBELİ-AKÜLÜ MATKAP

TEKNİK ÖZELLİKLER	
Voltaj	20V
Yüksüz Hız (Devir)	0-400/0-1500/dk
Maks. Darbe Oranı	22500/dk
Maksimum Tork	45NM
Mandren Kapasitesi	0.8-10mm
Tork Ayarları	18+1+1
Şarj Volt	220V-240V~50/60Hz

- 2 Vitesli (Mekanik)
- 20V Lityum-Ion 2.0Ah Batarya
- 2 Adet P20S 2.0Ah Batarya Paketi
- 1 Adet Hızlı Akıllı Şarj Aleti
- Entegre Çalışma Işığı
- LED Batarya Gücü Göstergesi
- 1 Adet Cr-V 65mm bits
- 3 Adet Beton Matkap Ucu
- Plastik Taşıma Çantalı

126,00 \$
Koli İçi Adet: 5



TIDLİ2002

LI-ION DARBELİ-AKÜLÜ MATKAP

TEKNİK ÖZELLİKLER	
Voltaaj	20V
Yüksüz Hız (Devir)	0-400/0-1500/rpm
Maks. Darbe Oranı	22500/dk
Maksimum Tork	45NM
Mandren Kapasitesi	0.8-10mm
Tork Ayarları	18+1+1
Şarj Volt	220V-240V~50/60Hz

- 2 Vitesli Dişli (Mekanik)
- Mil kilit fonksiyonu
- Otomatik Kilit Anahtarsız Chuck
- Entegre Çalışma Işığı
- 2 Adet 2.0Ah Pil Paketi ile
- 1 Adet Şarj Aleti
- Led Pil Gücü Göstergesi
- 50 adet aksesuarlarla
- Bez Çantalı

164,00 \$

Koli İçerisi: 5

TIDLİ20024

LI-ION AKÜLÜ MATKAP

TEKNİK ÖZELLİKLER	
Voltaaj	20V
Yüksüz Hız (Devir)	0-400/0-1500/rpm
Maksimum Tork	45NM
Mandren Kapasitesi	0.8-10mm
Tork Ayarları	15+1
Şarj Volt	220V-240V~50/60Hz

- 2 Vitesli Dişli (Mekanik)
- Entegre Çalışma Işığı
- 1 Adet 2.0Ah Akü
- 1 Adet Şarj Aleti
- Led Pil Gücü Göstergesi
- Karton Kutulu

89,00 \$

Koli İçerisi: 5

TIDLİ1232

LI-ION DARBELİ-AKÜLÜ MATKAP

TEKNİK ÖZELLİKLER	
Voltaaj	12V
Yüksüz Hız (Devir)	0-400/0-1500/rpm
Maks. Darbe Oranı	22500/dk
Maksimum Tork	20NM
Mandren Kapasitesi	0.8-10mm
Tork Ayarları	18+1+1
Şarj Volt	220V-240V~50/60Hz

- 2 Vitesli Dişli (Mekanik)
- 2 Adet 1.5Ah Akülü
- 1 Adet Şarj Aleti
- Entegre Çalışma Işığı
- 1 adet CR-V 65mm bit ile
- 3 Adet Duvar Matkap bitleri ile
- Plastik Taşıma Çantalı

79,00 \$

Koli İçerisi: 5



TSDLI0403 LI-ION AKÜLÜ VIDALAMA

TEKNİK ÖZELLİKLER	
Voltaj	4V
Yüksüz Hız (Devir)	240 rpm
Maksimum Tork	5 NM

- Entegre Çalışma Işığı
- Şarj Seviyesi Göstergesi
- 40 Adet 25mm CR-V Bitler+Tutucu
- 1 adet ile 50 mm CR-V Bitler+Tutucu
- 5 Adet Manyetik Tutucu
- Plastik Kutulu

32,00 \$

Koli İçi Adet: 20



TRHLI2201 LI-ION AKÜLÜ KIRICI-DELİCİ MATKAP

TEKNİK ÖZELLİKLER	
Voltaj	20V
Yüksüz Hız (Devir)	0-1350/dk
Darbe Oranı	0-4700 bpm
Tek Darbe Kuvveti	1.5J
Maks. Delme Kapasitesi	Φ22 betonda

- Kömürsüz Motor
- SDS Plus Mandren Sistemi
- Entegre Çalışma Işığı
- 3 Adet Delme Ucu
- 1 Adet Keski Ucu
- Karton Kutulu

*BATARYA VE ŞARJ ALETİ AYRI SATILMAKTADIR.

154,00 \$

Koli İçi Adet: 4



TIWLI2001 LI-ION AKÜLÜ SOMUN SIKMA

TEKNİK ÖZELLİKLER	
Voltaj	20V
Square Drive	1/2"
Yüksüz Hız (Devir)	0-1300/0-2100 rpm
Impact Oranı	0-2000/0-3300/dk
Maksimum Tork	300 NM
Şarj Volt	220-240V~50/60Hz



- Fırçasız Motor
- Entegre İş Işığı
- Led Pil Gücü Göstergesi
- 3 Adet Soketlerle (17, 19, 21 mm)
- Bez Çantalı

154,00 \$

Koli İçi Adet: 5



TAGLI1151 LI-ION AKÜLÜ TAŞLAMA MAKİNASI

TEKNİK ÖZELLİKLER	
Voltaj	20V
Yüksüz Hız (Devir)	8500/dk
Bıçak Çapı	115mm
Mil Dişi	M14

- Karton Kutulu
- *BATARYA VE ŞARJ ALETİ AYRI SATILMAKTADIR.

77,00 \$

Koli İçi Adet: 6

TPWLI20084

LI-ION AKÜLÜ BASINÇLI YIKAMA MAKİNASI



TEKNİK ÖZELLİKLER	
Voltaj	20V
Şarj Voltaj	220-240V~50/60Hz
Maksimum Basınç	24,8 Bar
Akış Hızı	2.2 L/dk

- 1 Adet 4.0Ah Akü
- Otomatik Durdurma Sistemi
- 1 Set 6 Desenli Püskürtme Tabancası
- 1 Adet 6m Hızlı Konektörlü Su Giriş Hortumu
- 1 Kendi Kendine Emme Konnektörü
- 1 Adet 400 ml Köpük Haznesi
- 1 Adet Taşınabilir Çanta
- 1 Adet Hızlı Şarj Cihazı
- Karton Kutulu

160,00 \$

Koli İçerideki Adet: 2



TGSLI201286

LI-ION AKÜLÜ ZİNCİRLİ TESTERE



TEKNİK ÖZELLİKLER	
Voltaj	20V
Şarj Voltaj	220-240V~50/60Hz
Maks. Güç	900W
Zincir Hızı	3700-4500 rpm
Pala Uzunluğu	12"

- Fırçasız Motor
- Zincir Testere
- Pala
- 20V Lityum-İyon 4.0Ah Piller
- 2 Adet Akü
- 1 Adet Hızlı Şarj Cihazı
- Karton Kutulu

303,00 \$

Koli İçerideki Adet: 2



4.0Ah 12" P20S

TABLI204282

LI-ION AKÜLÜ ÜFLEME MAKİNASI



TEKNİK ÖZELLİKLER	
Voltaj	20V
Şarj Volt	220-240V~50/60Hz
Maksimum Hava Hızı	42 m/s
Yüksek Yük Hızı	18500 rpm
Ortalama Hava Hacmi	8.5 m3/dakika

- Fırçasız motor
- 2 adet 2.0AH akü
- 1 adet Şarj Cihazı
- Kutulu

154,00 \$

Koli İçerideki Adet: 2



TGSLI20683

LI-ION AKÜLÜ MİNİ ZİNCİRLİ TESTERE

TEKNİK ÖZELLİKLER	
Voltaj	20V
Pala	6"

- Zincir Testere
- Zincir Testere Çubuğu
- 2 Adet 2.0Ah Akü
- 1 Adet Hızlı Şarj Cihazı
- Karton Kutulu

218,00 \$

Koli İçerideki Adet: 5

TFBLI2001 LI-ION BATARYA

TEKNİK ÖZELLİKLER	
Voltaj	20V

- Li-Ion 2.0Ah Batarya
- LED Batarya Gücü Göstergesi
- 1 Batarya Tüm 20V Çoklu Aletlere Uyar.
- Karton Kutulu



2.0Ah P20S



32,00 \$
Koli İçi Adet: 20



TBLI12152 LI-ION BATARYA

TEKNİK ÖZELLİKLER	
Voltaj	12V

- Li-Ion 1.5Ah Batarya
- 1 Batarya Tüm S12 Çoklu Aletlere Uyar.
- Karton Kutulu

19,00 \$
Koli İçi Adet: 20

TFBLI2002 LI-ION BATARYA

TEKNİK ÖZELLİKLER	
Voltaj	20V

- Li-Ion 4.0Ah Batarya
- LED Batarya Gücü Göstergesi
- 1 Batarya Tüm 20V Çoklu Aletlere Uyar.
- Karton Kutulu



4.0Ah P20S



55,00 \$
Koli İçi Adet: 12



TCLI12071 ŞARJ ALETİ

TEKNİK ÖZELLİKLER	
Voltaj	13.5V
Şarj Akımı	0.65A

- Karton Kutulu

6,00 \$
Koli İçi Adet: 20

TFCLI2003 HIZLI AKILLI ŞARJ ALETİ

TEKNİK ÖZELLİKLER	
Voltaj	20V
Şarj Akımı	4A

- 20V 2.0Ah Bataryayı 0.5 Saatte Şarj Eder
- 20V 4.0Ah Bataryayı 1 Saatte Şarj Eder
- Karton Kutulu



4.0A P20S

27,00 \$
Koli İçi Adet: 20



TG1061356 DARBELİ MATKAP

TEKNİK ÖZELLİKLER	
Voltaj	220-240V~50/60Hz
Yüksüz Hız (Devir)	0-3000 rpm
Giriş Gücü	680W
Maks. Delme Kapasitesi	13mm

- Değişebilir Hız
- Sağ/Sol Anahtarı
- Darbe Fonksiyonu
- Karton Kutulu

37,50 \$

Koli İçi Adet: 10



TG1081316 DARBELİ MATKAP

TEKNİK ÖZELLİKLER	
Voltaj	220V-240V~50/60Hz
Giriş Gücü	810W
Yüksüz Hız (Devir)	0-2800 rpm
Max. Drilling Kapasitesi	13mm

- Değişken Hız Kontrolü
- Forward/Ters Anahtar
- Çekiç İşlevi
- 1 Set Ekstra Karbon Fırçaları ile
- Karton Kutulu

43,00 \$

Koli İçi Adet: 5



TG111136 DARBELİ MATKAP

TEKNİK ÖZELLİKLER	
Voltaj	220V-240V~50/60Hz
Giriş Gücü	1010W
Yüksüz Hız (Devir)	0-2800 rpm
Max. Drilling Kapasitesi	13mm

- Değişken Hız Kontrolü
- İleri/Ters Anahtar
- Çekiç İşlevi
- Alüminyum Dişli Kutusu
- 1 Set Ekstra Karbon Fırçaları ile
- Karton Kutulu

62,00 \$

Koli İçi Adet: 5



TH308268 KIRICI-DELİCİ MATKAP

TEKNİK ÖZELLİKLER	
Voltaj	220-240V~50/60Hz
Giriş Gücü	800W
Yüksüz Hız (Devir)	0-1100 rpm
Darbe Oranı	0-4000 bpm
Darbe Enerjisi	2.5J
Maksimum Delme Kapasitesi	
Beton	26mm
Çelik	13mm
Ahşap	30mm

- SDS Plus Mandren Sistemi
- 3 Adet Delme Ucu
- 2 Adet Keski Ucu
- Plastik Taşıma Çantalı



81,00 \$

Koli İçi Adet: 4



TH308268-2
KIRICI-DELİCİ MATKAP

TEKNİK ÖZELLİKLER	
Voltaj	220-240V~50/60Hz
Giriş Gücü	800W
Yüksüz Hız (Devir)	0-1100 rpm
Darbe Oranı	0-4000 bpm
Darbe Enerjisi	2.5J
Maksimum Delme Kapasitesi	
Beton	26mm
Çelik	13mm
Ahşap	30mm

- SDS Plus Chuck Sistemi
- 1 adet ile Anahtarsız Hızlı Değişim Chuck
- 3 Adet Matkap ve 2 Adet Keski Ucu
- 1 Set Ekstra Karbon Fırçaları ile
- Çantalı



96,00 \$
Koli İçi Adet: 4



TH116386
KIRICI-DELİCİ HİLTİ

TEKNİK ÖZELLİKLER	
Voltaj	220-240V~50/60Hz
Giriş Gücü	1600W
Yüksüz Hız (Devir)	550 rpm
Darbe Oranı	3850 bpm
Darbe Enerjisi	9.0J
Maksimum Delme Kapasitesi	
Beton	38mm

- SDS Max Mandren Sistemi
- Titreşim Önleyici Sistem
- 2 Adet Delme Ucu
- 2 Adet Keski Ucu
- Plastik Taşıma Çantalı

184,00 \$
Koli İçi Adet: 2

TH215002
KIRICI HİLTİ

TEKNİK ÖZELLİKLER	
Voltaj	220-240V~50/60Hz
Giriş Gücü	1500W
Darbe Oranı	1000-1900 bpm
Darbe Kuvveti	6-25J

- SDS Max Mandren Sistemi
- Titreşim Önleyici Sistem
- Otomatik Durdurmalı Karbon Fırçalar
- Sabit Elektronik Güç
- Keski Kilitleme Sistemi
- 10 Kgs Kırıcı Matkap
- 2 Adet Keski Ucu
- Plastik Taşıma Çantalı



310,00 \$
Koli İçi Adet: 1



TH215456 KIRICI HİLTİ

TEKNİK ÖZELLİKLER	
Voltaj	220-240V~50/60Hz
Giriş Gücü	1700W
Darbe Oranı	1400 bpm
Darbe Kuvveti	45J

- HEX Mandren Sistemi
- 16 Kgs Kırıcı Hilti
- 2 Adet Keski Ucu
- Plastik Taşıma Çantalı

334,00 \$

Koli İçi Adet: 1



TH220502 KIRICI HİLTİ

TEKNİK ÖZELLİKLER	
Voltaj	220-240V~50/60Hz
Giriş Gücü	2200W
Darbe Oranı	950 bpm
Darbe Kuvveti	75J

- HEX Mandren Sistemi
- Titreşim Önleyici Sistem
- Otomatik Durdurmalı Karbon Fırçalar
- 30 Kgs Kırıcı Hilti
- Keski Kilitleme Sistemi
- 4m Kauçuk Kabloları
- 2 Adet Keski Ucu
- Karton Kutulu

842,00 \$

Koli İçi Adet: 1



TD614006 KARIŞTIRICI

TEKNİK ÖZELLİKLER	
Voltaj	220-240V~50/60Hz
Giriş Gücü	1400W
Yüksüz Hız (Devir)	180-480 rpm/300-750 rpm
Mil Dişi	M14

- Alüminyum Dişli Kutusu
- 1 Adet LED Işık
- 1 Adet Karıştırma Ucu
- Karton Kutulu

129,00 \$

Koli İçi Adet: 2



TEKNİK ÖZELLİKLER

TG10711556 ELEKTRİKLİ TAŞLAMA MAKİNASI

TEKNİK ÖZELLİKLER	
Voltaj	220-240V~50/60Hz
Giriş Gücü	750W
Yüksüz Hız (Devir)	12000 rpm
Bıçak Çapı	115mm
Mil Dişi	M14

- 1 Adet Yardımcı Tutamak
- Karton Kutulu

40,00 \$
Koli İçi Adet: 10



TEKNİK ÖZELLİKLER

TG1091156 AVUÇ TAŞLAMA

TEKNİK ÖZELLİKLER	
Voltaj	220-240V~50/60Hz
Giriş Gücü	950W
Yüksüz Hız (Devir)	11000 rpm
Bıçak Çapı	115mm
Mil Dişi	M14

- 1 Adet Yardımcı Tutamak
- Renk Kutusuna Göre Paketli

61,00 \$
Koli İçi Adet: 6



TEKNİK ÖZELLİKLER

TP1141806 POLİSAJ

TEKNİK ÖZELLİKLER	
Voltaj	220-240V~50/60Hz
Giriş Gücü	1400W
Yüksüz Hız (Devir)	1500-4500 rpm
Parlatma Padi Çapı	180mm

- Değişken Hız Kontrolü
- Alüminyum Dişli Kutusu
- 1 Adet D-Takviye
- 1 Adet Parlatma Padi
- 1 Adet Parlatma Kaputu
- 1 Set Ekstra Karbon Fırçaları ile
- Karton Kutulu

93,00 \$
Koli İçi Adet: 4

TAT40122

HAVALI SOMUN SIKMA



TEKNİK ÖZELLİKLER	
Kare Soket	12.5mm (1/2")
Yüksüz Hız (Devir)	7000 rpm
Maksimum Tork	610Nm (450ft)
Ağırlık	2.6Kgs (5.7lbs)
Hava Tüketimi	142.51/dk (5.0cfm)
Hava Basıncı	6.2 Bar (90psi)
Uzunluk	187mm (7.3")
Hava Girişi	1/4"
Hava Hortumu	3/8"

- Çift Darbe Mekanizması
- 3 Adet Lokma (17-19-21mm)
- Avrupa Tipi Adaptör, ABD Tipi Adaptör,
- Nitto Tipi Adaptör ve İtalyan Tipi Adaptör
- Karton Kutulu

79,00 \$
Koli İçi Adet: 6

TIW10101

SOMUN SIKMA



TEKNİK ÖZELLİKLER	
Voltaj	220-240V~50/60Hz
Giriş Gücü	1050W
Yüksüz Hız (Devir)	2300 rpm
Maksimum Tork	550 NM
Square Drive	1/2"

- Kauçuklu Alüminyum Dişli Kutusu
- 6 Adet Soket (17,18,19,21,23,24 mm)
- 1 Adet 125 mm Adaptör
- 1 Set Ekstra Karbon Fırçaları ile
- Çantalı

124,00 \$
Koli İçi Adet: 2



TS92435526

DEMİR KESME TESTERESİ

TEKNİK ÖZELLİKLER	
Voltaj	220-240V~50/60Hz
Giriş Gücü	2400W
Yüksüz Hız (Devir)	3900 rpm
Bıçak Boyutu	355mm x 25.4mm
Maks. Kesinti Kapasitesi	
Yuvarlak Borda	100 mm
Kare Çelik	100mm x 100mm
Dikdörtgende	120mm x 100mm
Maks. Çelik Çubuk	50mm

- 1 Adet 355 mm Kesme Diski ile
- Karton Kutulu

208,00 \$
Koli İçi Adet: 1



TS206656 DEKUPAJ TESTERESİ

TEKNİK ÖZELLİKLER	
Voltaj	220-240V~50/60Hz
Giriş Gücü	570W
Yüksüz Hız (Devir)	800-3000 rpm
Kesme Kapasitesi	
Ahşap	65mm
Çelik	8mm

- 4 Kademeli Sarkaç Fonksiyonu
- 3 Adet Testere Bıçağı
- 1 Takım Karbon Fırça
- Karton Kutulu

47,00 \$
Koli İçi Adet: 5



TS2081006 DEKUPAJ TESTERESİ

TEKNİK ÖZELLİKLER	
Voltaj	220-240V~50/60Hz
Giriş Gücü	800W
Yüksüz Hız (Devir)	800-3000 rpm
Kesme Kapasitesi	
Ahşap	100mm
Çelik	10mm

- Değişken Hız Kontrolü
- 4 Kademeli Sarkaç Fonksiyonu
- Alüminyum
- 5 Adet Testere Bıçağı
- 1 Adet Ekstra Karbon Fırçaları ile
- Karton Kutulu

72,00 \$
Koli İçi Adet: 5



TS1141856 DAİRE TESTERESİ

TEKNİK ÖZELLİKLER	
Voltaj	220-240V~50/60Hz
Giriş Gücü	1400W
Yüksüz Hız (Devir)	4800 rpm
Bıçak Çapı	185x200mm
Kesme Kapasitesi	
45 Derece	44mm
90 Derece	65mm

- Otomatik Durdurmalı Karbon Fırçalar
- Ayarlanabilir Kesme Derinliği
- Ayarlanabilir Gönyeli Kesme
- 1 Adet 185 mm Bıçak
- Karton Kutulu

89,00 \$
Koli İçi Adet: 2



TS1161856 DAİRE TESTERESİ

TEKNİK ÖZELLİKLER	
Voltaj	220-240V~50/60Hz
Giriş Gücü	1600W
Yüksüz Hız (Devir)	5000 rpm
Bıçak Çapı	185x200mm
Kesme Kapasitesi	
45 Derece	44mm
90 Derece	65mm

- Ayarlanabilir Kesme Derinliği
- Ayarlanabilir Eğim Kesim
- 1 Set Ekstra Karbon Fırçaları ile
- 1 Adet 185 mm Bıçak
- Karton Kutulu

95,00 \$
Koli İçi Adet: 2

TS3006 ÇOK AMAÇLI KESİCİ

TEKNİK ÖZELLİKLER	
Voltaj	220-240V~50/60Hz
Giriş Gücü	300W
Yüksüz Hız (Devir)	10000-20000 rpm

- 1 Adet Flexibel Kazık Bıçağı ile
- 1 Adet Kesim Bıçağı
- 1 Adet Segment Testere Bıçağı ile
- 1 Adet Delta Kum Pad ile
- 3 Adet Kum Kağıtları ile
- Karton Kutulu



50,00 \$

Koli İçi Adet: 8

TS42142101 GÖNYE KESME MAKİNASI

TEKNİK ÖZELLİKLER	
Voltaj	220-240V~50/60Hz
Giriş Gücü	1400W
Bıçak Boyutu	210mm (8-1/4")*25.4mm
Yüksüz Hız (Devir)	5000 rpm
Maks. Kesme Kapasitesi	55x120mm

- Alüminyum Taban
- Toz Torbası Çalışma Alanını Temiz Tutar.
- Gönye Kesimleri 0-45° Sol ve Sağ
- 45°ye Kadar Sola Eğimli Kesimler
- 1 Adet Metal Bıçağı
- Karton Kutulu

125,00 \$

Koli İçi Adet: 1



TS100806 TİLKİ KUYRUĞU TESTERESİ

TEKNİK ÖZELLİKLER	
Voltaj	220-240V~50/60Hz
Güç	750W
Yüksüz Hız (Devir)	900-3300 rpm
Maks. Kesme Derinliği	
Ahşap	115mm
Çelik	8mm
Alüminyum	12mm

- SDS Bıçak Değiştirme Aparatı
- 1 Adet Metal Testere Bıçağı
(TAC52922EF)
- 1 Adet Ahşap Testere Bıçağı
(TAC52644D)
- Karton Kutulu

77,00 \$

Koli İçi Adet: 4



TF2041506 EKSANTRİK ZIMPARA MAKİNASI

TEKNİK ÖZELLİKLER	
Voltaj	220-240V~50/60Hz
Giriş Gücü	450W
Yüksüz Hız (Devir)	4000-13000 rpm
Zımpara Çapı	150mm

- Yapışkanlı Taban
- Ayarlanabilir Hız
- 150mm'li Poliüretan Taban
- 5 Adet Yedek Zımpara Kağıdı
- Karton Kutulu

69,00 \$

Koli İçerisi: 6



TF1301826 TANK ZIMPARA

TEKNİK ÖZELLİKLER	
Voltaj	220-240V~50/60Hz
Giriş Gücü	320W
Yüksüz Hız (Devir)	14000 rpm
Alt Taban	180mm x 90mm

- Alüminyum Dayanıklı Taban
- 5 Adet Kum Kağıtları ile (TAC749241-1)
- 1 Set Ekstra Karbon Fırçaları ile
- Karton Kutulu



47,00 \$

Koli İçerisi: 6



TL1108236 ELEKTRİKLİ PLANYA

TEKNİK ÖZELLİKLER	
Voltaj	220-240V~50/60Hz
Giriş Gücü	1050W
Yüksüz Hız (Devir)	16000 rpm
Genişliği ve Derinlik	82x3mm

- Ağır Hizmet Tipi Alüminyum Baz
- Alüminyum Yan Kapak
- Kendi Kendine Soğutucu Kayış Sistemi
- 1 Adet Kemer
- 1 Set Paralel Kılavuzlar
- 1 Adet Derinlik Kılavuzu ile
- 1 Set Ekstra Karbon Fırçaları ile
- Karton Kutulu

BOSCH Type

96,00 \$

Koli İçerisi: 4

TAT11002 HAVALI BOYA TABANCASI

TEKNİK ÖZELLİKLER	
Standart Meme	1.8mm
Desen Geniřlięi	200-250mm
Boya Kapasitesi	1000 cc
İsteęe Baęlı Nozul	1.4-2.5mm
İřletim Basıncı	3-4 bar
Hava Eksileri	4.6-7l cfm (130-200 L/dk)

- Taban Kat İin Uygun
- Avrupa Tipi Konektör, ABD Tipi Konektör, Nitto Tipi Konektör ve İtalya Tipi Konektör ile.
- Alttan Depolu
- Kutulu



33,00 \$

Koli İi Adet: 10



550W

TT3506 ELEKTRİKLİ BOYA TABANCASI

TEKNİK ÖZELLİKLER	
Voltaj	220-240V~50/60Hz
Giriř Gücü	450W
Püskürtme Basıncı	0.1-0.2 Bar
Maksimum Akıř	380ml/dk
Maks. Atıř Kapasitesi	50 DIN-s
Depo Kapasitesi	800ml

- 1x Ölme Kabı
- 1x Meme Temizleme İęnesi
- Karton Kutulu



36,00 \$

Koli İi Adet: 8

TT5006 HVLP SPREY BOYA TABANCASI

TEKNİK ÖZELLİKLER	
Voltaj	220-240V~50/60Hz
Giriř Gücü	550W
Püskürtme Basıncı	0.1-0.2 Bar
Maksimum Akıř	850ml/dk
Maks. Atıř Kapasitesi	50 DIN-s
Depo Kapasitesi	800ml
Gü Kablosu Uzunluęu	2.0m

- 1x Ölme Kabı
- 1x Meme Temizleme İęnesi
- 1x Omuz Askısı
- Karton Kutulu



49,00 \$

Koli İi Adet: 4



TT328151 PPRC KAYNAK MAKİNASI

TEKNİK ÖZELLİKLER	
Voltaj	220-240V~50/60Hz
Giriş Gücü	800W/1500W
Rezistans	0-300°C

- Isıtma Lokmaları İçin Uydundur.
- Lokmalar:
20, 25, 32, 40, 50, 63mm
- 1 Adet Metre
- 1 Adet Allen Anahtarı
- 1 Adet Tornavida
- 1 Adet Boru Makası
- Metal Kutulu



68,00 \$

Koli İçi Adet: 3



TB2006 SICAK HAVA TABANCASI

TEKNİK ÖZELLİKLER	
Voltaj	220-240V~50/60Hz
Giriş Gücü	2000W
Sıcaklık	50°C/380°C/570°C
Hava Akışı	500/300/500L/dk

- 1 Adet Kazıyıcı
- 4 Adet Nozul



32,00 \$

Koli İçi Adet: 8



TB20036 SICAK HAVA TABANCASI

TEKNİK ÖZELLİKLER	
Voltaj	220-240V~50/60Hz
Giriş Gücü	2000W
Sıcaklık	350°C/550°C
Hava Akışı	300/500L/dk

- 1 Adet Raspa
- 3 Adet Nozul
- Karton Kutulu

28,00 \$

Koli İçi Adet: 10



TAT20751 HAVA TABANCASI

TEKNİK ÖZELLİKLER	
Meme Boyutu	215mm
Yıkama Kapasitesi	0.75L
Operasyon Basıncı	4bar

- Avrupa Tipi Konektör, ABD Tipi Konektör, Nitto Tipi Konektör ve İtalya Tipi Konektör ile.
- Renk Kutusuna Göre Paketlenmiş

10,00 \$

Koli İçi Adet: 10





TAT3031 HAVA ÜFLEME TABANCASI

TEKNİK ÖZELLİKLER	
Nozul Uzunluğu	16mm

- Sadece Avrupa Tipi Konektör ile.



3,00 \$
Koli İçi Adet: 50



THT118302 HAVALI GRES POMPASI

TEKNİK ÖZELLİKLER	
Kapasite	30L
Davul Uygulaması	330*430mm
Basınç Oranı	50:1
Çalışma Baskı	6-8 Bar
Maks. Free Flow-Hat	850 g/dk
Silindir Çapı	70mm
Hava Tüketimi	250 l/min@6.2bar
Gres Hortumu	5m
Ağırlık	16 kg

- Su Filtreleme Cihazı ile 1/4 " Giriş ve Çıkış Hava Regülatörü
- Karton Kutusu Tarafından Paketlenmiş

234,00 \$
Koli İçi Adet: 1

TAT11601 LASTİK ŞİŞİRME TABANCASI

TEKNİK ÖZELLİKLER	
Maksimum Basınç	8.5Bar (120psi)

- Hava Lastiği Şişirme Tabancası
- Avrupa Tipi Konektör, ABD Tipi Konektör, Nitto Tipi Konektör ve İtalya Tipi Konektör ile.



14,00 \$
Koli İçi Adet: 20



THT11151 HAVA HORTUMU

TEKNİK ÖZELLİKLER	
Malzeme	PU
Uzunluk	15m
Çap	5/8mm

- Sadece Avrupa Tipi Konektör ile.

14,00 \$
Koli İçi Adet: 25



TLH1952 ELEKTRİKLİ VİNÇ

TEKNİK ÖZELLİKLER	
Voltaj	220-240V~50/60Hz
Giriş Gücü	900W
Kaldırma Gücü	250Kgs (Tek Halat) 500Kgs (Çift Halat)
Kaldırma Yüksekliği	18m (Tek Halat) 9m (Çift Halat)
Kaldırma Hızı	10m/dk (Tek Halat) 5m/dk (Çift Halat)

- Acil Durdurma Butonu
- Koruma Termi
- Karton Kutulu

222,00 \$
Koli İçi Adet: 2



TP880-2E BENZİN SIKIŞTIRMA RAMMER

TEKNİK ÖZELLİKLER	
Motor Gücü	4.8kW (6.5hp)
Ağırlık	79 kgs
Etki Gücü	10 KN
Etki Oranı	450-660 rpm
Atlama Stroku	65 mm
Ayakkabı Boyutu	33x29 cm
Yakıt Deposu	2.0L

- Benzinli Motor
- Karton Kutulu

1.332,00 \$
Koli İçi Adet: 1



TP1016-2EE ZEMİN KESME TESTERESİ

TEKNİK ÖZELLİKLER	
Motor Gücü	9.6Kw (13HP)
Ağırlık	120 Kgs
Maks. Kesme Derinliği	14cm
Bıçak Boyutu	30-45cm (12"-18")
Sürüş	Manuel İtme
Su Depo Kapasitesi	35L
Benzin Deposu	2.8L

- Benzin Motoru
- Bıçağı Dahil Değildir.
- Derinlik Ayar Kolu
- Karton Kutulu

1.350,00 \$
Koli İçi Adet: 1



TP7060-2E KOMPAKTÖR

TEKNİK ÖZELLİKLER	
Motor Gücü	4.8Kw (6.5HP)
Ağırlık	60Kgs
Kılavuz Uzunluğu	50x36cm

- Benzin Motoru
- Karton Kutulu

673,00 \$

Koli İçi Adet: 1



TP135006E BENZİNLİ JENERATÖR

TEKNİK ÖZELLİKLER	
Ölçülmüş Voltaj	220-240V
Ölçülmüş Frekans	50Hz
Maksimum Çıktı	3.5kW
Ölçülmüş Çıktı	2.8kW
Ölçülmüş Hız	3000 rpm
Benzin Deposu	15L
Boş Ağırlık	51Kg

- Motor: 4 Zamanlı, OHV
- Soğutma Sistemi: Hava-Soğutma
- Ateşleme Sistemi: T.C.I
- Başlatma Sistemi: Marş İpli
- Bakır Tel Alternatör
- 1 Takım Yardımcı Kol ve Tekerlekler
- Karton Kutulu

620,00 \$

Koli İçi Adet: 1



TP7100-2E KOMPAKTÖR

TEKNİK ÖZELLİKLER	
Motor Gücü	4.8Kw (6.5HP)
Ağırlık	90Kgs
Kılavuz Uzunluğu	50x45cm

- Benzin Motoru
- Karton Kutulu

735,00 \$

Koli İçi Adet: 1



TP165006 BENZİNLİ JENERATÖR

TEKNİK ÖZELLİKLER	
Ölçülmüş Voltaj	220-240V
Ölçülmüş Frekans	50Hz
Maksimum Çıktı	6.5kW
Ölçülmüş Çıktı	5.0kW
Ölçülmüş Hız	3000 rpm
Benzin Deposu	25L
Boş Ağırlık	80Kg

- Motor: 4 Zamanlı, OHV
- Soğutma Sistemi: Hava-Soğutma
- Ateşleme Sistemi: T.C.I
- Başlatma Sistemi: Marş İpli
- Bakır Tel Alternatör
- 1 Takım Yardımcı Kol ve Tekerlekler
- Karton Kutulu

965,00 \$

Koli İçi Adet: 1



TB2066 HAVA ÜFLEME MAKİNASI

TEKNİK ÖZELLİKLER	
Voltaj	220-240V~50/60Hz
Giriş Gücü	600W
Yüksüz Hız (Devir)	0-16000 rpm
Maks. Üfleme Hızı	0-3.5m ³ /min

- Ayarlanabilir Hız
- 1 Adet Toz Torbası
- Karton Kutulu

39,00 \$
Koli İçi Adet: 4



TT101116 ELEKTRİKLİ MUM SİLİKON TABANCASI

TEKNİK ÖZELLİKLER	
Voltaj	220-240V~50/60Hz
Giriş Gücü	20W/100W
Yapıştırma Kapasitesi	13-18 g/dk
Tutkal Çubuk Çapı	11.2 mm

- 2 Adet 150 mm Tutkal Çubukları ile



X2PCS



7,00 \$
Koli İçi Adet: 36



TGT11356 YÜKSEK BASINÇLI YIKAMA MAKİNASI

TEKNİK ÖZELLİKLER	
Ölçülmüş Voltaj	220-240V~50/60Hz
Giriş Gücü	1800W
Maksimum Basınç	150 Bar (2200 PSI)
Akış Hızı	6.0L/min

- Karbon Fırça Motor
- Bakır Sargılı Motor
- Otomatik Durdurma Sistemi
- 1 Adet Köpük Kabi
- 1 Adet Su Püskürtme Tabancası
- 5m Yüksek Basınç Hortumu
- Karton Kutulu



165,00 \$
Koli İçi Adet: 1



TT301116 ELEKTRİKLİ MUM SİLİKON TABANCASI

TEKNİK ÖZELLİKLER	
Voltaj	220-240V~50/60Hz
Giriş Gücü	30W (200W)
Yapıştırma Kapasitesi	20-30 g/dk
Ön Isıtma Süresi	3-5 dk
Tutkal Çubuk Çapı	11.2 mm

- 8 Adet 150 mm Tutkal Çubukları ile

17,00 \$
Koli İçi Adet: 24



TG501032 GRAVÜR SETİ

TEKNİK ÖZELLİKLER	
Voltaj	220-240V~50/60Hz
Giriş Gücü	130W
Yüksüz Hız (Devir)	10000-32000 rpm
Kolet Boyutu	3,2 mm

- Değişken Hız Kontrolü
- 1 Adet Esnek Şaft ile
- 100 Adet Aksesuar
- 1 Set Ekstra Karbon Fırçaları
- Çantalı

35,00 \$
Koli İçi Adet: 5



Long life tips

60W

Soft grip

TET1606 LEHİM MAKİNASI

TEKNİK ÖZELLİKLER	
Voltaj	220-240V~50/60Hz
Giriş Gücü	60W
Ön Isıtma, Zaman	3-5 dk

- Düz, İpucu Kafası
- Değiştirilebilir Uç



9,00 \$
Koli İçi Adet: 50



Long life tips

100W

Soft grip

TET10006 LEHİM MAKİNASI

TEKNİK ÖZELLİKLER	
Voltaj	220-240V~50/60Hz
Giriş Gücü	100W
Ön Isıtma, Zaman	3-5 dk

- Düz, İpucu Kafası
- Değiştirilebilir Uç



13,00 \$
Koli İçi Adet: 50



THT130606P

YAN KESKİ

TEKNİK ÖZELLİKLER	
Boyut	6" (160 mm)

7,50 \$
Koli İçi Adet: 36



THT130706P

YAN KESKİ

TEKNİK ÖZELLİKLER	
Boyut	7" (180 mm)

8,50 \$
Koli İçi Adet: 36



THT120606P

KARGA BURUN

TEKNİK ÖZELLİKLER	
Boyut	6" (160 mm)

7,00 \$
Koli İçi Adet: 36



THT110706P

KOMBİNE PENSE

TEKNİK ÖZELLİKLER	
Boyut	7"/180mm



8,20 \$
Koli İçi Adet: 36

THT59126 (THTK591262)

PLASTİK KUTULU GÖNYE KESME

TEKNİK ÖZELLİKLER	
Boyut	300x140x80
Kalınlık	20mm
Boyut	300mm/12", 11TPI
Paslanmaz Çelik	≤0.7mm



11,00 \$
Koli İçi Adet: 12



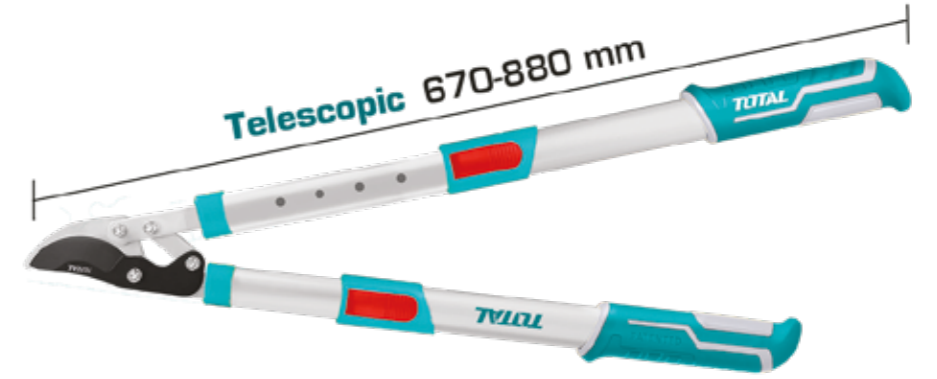
THT115362 KABLO MAKASI

TEKNİK ÖZELLİKLER	
Boyut	36"
Bıçak Boyu	65Mn
Kesme Alanı	450mm ²

- Bakır ve Alüminyum Kablo İçin Kullanılır.
- Alüminyum İletken Çelik Takviyeli Kablo, Tel Halat ve Çelik Tellerini Kesmek İçin Uygun Değildir.

64,00 \$

Koli İçi Adet: 2



THTJ532106 ALÜMİNYUM SAC MAKASI

TEKNİK ÖZELLİKLER	
Uzunluk	250mm (10")
Maksimum Kesme Kalınlığı	
Karbon Çelik	≤1.2mm
Paslanmaz Çelik	≤0.7mm

- Düz Kesim



15,00 \$

Koli İçi Adet: 40



THTS1527406 BUDAMA MAKASI

TEKNİK ÖZELLİKLER	
Uzunluk	670-880mm
Maks. Kesme Çapı	25mm

- 55# Karbon Çelik
- Ayarlanabilir Sap

45,00 \$

Koli İçi Adet: 12



THT1516201 ÇİM MAKASI

TEKNİK ÖZELLİKLER	
Uzunluk	22" (550mm)

· 55# Karbon Çelik

19,00 \$

Koli İçi Adet: 10

THKTETS0114 YILDIZ LOKMA TAKIMI

· 14 Adet E-Tipi Lokma Takımı

İçerik:

· 5 Adet 1/4" Lokma

E4-5-6-7-8

· 5 Adet 3/8" Lokma

E10-11-12-14-16

· 4 Adet 1/2" Lokma

E18-20-22-24

· Krom Kaplamalı

15,00 \$

Koli İçi Adet: 20



THT121251 LOKMA TAKIMI

· 25 Adet 1/2" Lokma Takımı

İçerik:

· 1 Adet 1/2"Dr Cırcır Kolu 45T

· 18 Adet 1/2"Dr Lokma

10-11-12-13-14-15-16-17-18-19-20-21-22-23-24-27-30-32mm

· 1 adet 1/2"Dr Evrensel Adaptör

· 2 adet 1/2"Dr Uzatma Çubuğu

125mm & 250mm

· 2 Adet Buji Lokması

16mm & 21mm

· 1 Adet 1/2"*250mm T Kolu

90,00 \$

Koli İçi Adet: 4



TMT460013

DIGITAL MULTİMETRE

- Ekran
- Gerçek RMS 6000 Sayımı
- DC Voltaj
- 60mV/600mV/6V/60V/600V/600V**
- AC Voltaj
- 60mV/600mV/6V/60V/600V/600V**
- DC Akım
- 6000µA/60mA/600mA**
- AC Akım
- 6000µA/60mA/600mA**
- Direnç
- 600Ω/6kΩ/60kΩ/600kΩ/6MΩ/60MΩ**
- Kapasitans
- 6nF/60nF/600nF/6µF/60µF/600µF/6mF/60mF**

- Temassız Voltaj Algılama
- Diyot Testi
- Date Hold
- Düşük PİL Göstergesi
- Otomatik Kapanma
- Karton Kutulu

43,00 \$

Koli İçi Adet: **40**



TFL013AAA1

EL FENERİ

TEKNİK ÖZELLİKLER	
Ağırlık	105g (Pilsiz)
Çap	32mm
Uzunluk	126.5mm
Aydınlık	200 Lumens
Alüminyum Gövde	6N01-T6

- Su Geçirmez Sınıfı IPX-4
- Alt Kısımdan Açma/Kapama
- Alkalin 3AAA PİL Kullanılmalı

13,00 \$

Koli İçi Adet: **36**



TACSD13571

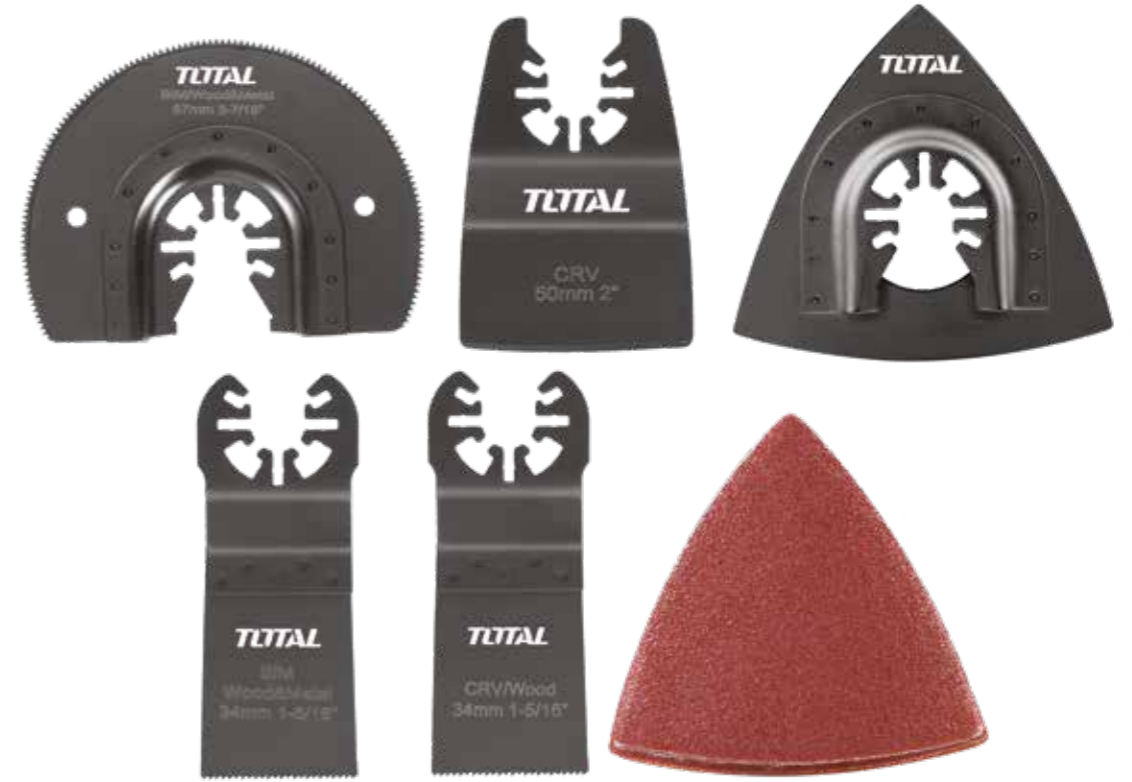
357
PCS/SET

357 PARÇA MİNİ MATKAP AKSESUARLARI

- 4 Adet Kolet
- 16 Adet Zımparalama Bantları
- 16 Adet Zımparalama Bantları
- 2 Adet Zımparalama
- 2 Adet Tekerleğe Sahip
- 2ps Keçe Tekerlekler
- 4 Adet Tekerlek
- 1 Adet Anahtar
- 1 Adet Kauçuk Zımpara Tekerleği
- 1 Adet Elmas Kesme Diski
- 1 Adet Bez Tekerleği
- 6 Adet Tekerlekler Fiberglass Kesilmiş
- 18 Adet Taşlama Tekerlekleri
- 1 Adet Whet Stone
- 2 Adet Flep Tekerleği
- 40 Adet Tekerlekleri Kesen Ağır Hizmet
- 40 Adet Tekerlekleri Düzenli Olarak Keser
- 50 Adet Zımparalama Diskleri (Kaba)
- 50 Adet Zımparalama Diskleri (Orta)
- 50 Adet Zımparalama Diskleri (İnce)
- 3 Adet Pirinç Fırçalar
- 3 Adet Kıl Fırçaları
- 3 Adet Paslanmaz Çelik Fırçalar
- 6 Adet Alüminyum Oksit Taşlama Tekerlekleri
- 4 Adet Silikon Karbür Taşlama Tekerlekleri
- Kesme Tekerlekleri İçin 3 Adet Mandrel
- Keçe Tekerlekleri İçin 1 Adet Mandrel
- 3 Adet Hss Cutter
- 10 Adet Elmas Bit
- 6 Adet Hss Matkap
- 3 Adet Shank İle Yün Parlatma
- 4 Adet Shank İle Kauçuk Öğütücü
- 1 Adet Parlatma Bileşiği
- Plastik Kutu İle Paketlenmiş

33,00 \$

Koli İçi Adet: 20



10PCS
sandpaper



TAKTMT1502

15 PARÇA ÇOK AMAÇLI KESİCİ UÇ SETİ

- 1 adet Bim (M2) Segment Testere Bıçağı, Boyut: 87mm (3-7/16")
- 1 Adet Delta Zımpara Padi, Boyut: 80mm (3-1/8")
- Ahşap İçin 10 Adet Alüminyum-Oksit Delta Zımpara Kağıdı, Boyut: 80mm (3-1/8")
- 1 Adet Crv Radyal Flush-Cut Ahşap Testere Bıçağı, Boyut: 34mm (1-5/16")
- 1pca Bi-Metal Standart Flush-Cut Metal Sawblade, Boyut: 34mm (1-5/16")
- 1 Adet Rijit Scraper, Boyut: 50mm (2")
- Double Blister Tarafından Paket

15,00 \$

Koli İçi Adet: 40



TACSDL24502

45 PARÇA BITS UÇ SETİ

- 8 Adet 50mm Darbe Tornavida Bitleri Seti
- 23 Adet 25mm Darbe Tornavida Bitleri Seti
- 1 Adet Adaptör
- 2 Adet 89mm Darbe Tornavida Bitleri Seti
- 5 Adet Hss Matkap Bitleri
- 5 Adet 48mm Manyetik Fındık
- 1 Adet Tornavida Bit Tutucu
- Kutulu



27,00 \$

Koli İçi Adet: 12



TACSDL51501

15'Lİ HSS MATKAP UCU SETİ

- 15 Adet Hss Matkap Bitleri Seti
- Boyut: 1,2,2,5,3,3,5,4,4,5,5,5,6,7,8,9,10,12mm
- Plastik Kutulu



16,00 \$

Koli İçi Adet: 12



TACSDL11601

16'LI METAL, BETON VE AHŞAP MATKAP UCU SETİ

- 16 Adet Matkap Bitleri Seti
- 6 Adet Metal Matkap Bitleri Seti
- Boyut: 2,3,4,5,6,8mm
- 5 Adet Beton Matkap Bitleri
- Boyut: 4,5,6,8,10mm
- 5 Adet Ahşap Matkap Bitleri
- Boyut: 4,5,6,8,10mm
- Double Blister Tarafından Paketlenmiş



11,50 \$

Koli İçi Adet: 12



TACSDL30901

9'LU SDS PLUS KIRICI MATKAP UCU SETİ

- 9 Adet Sds Plus Çekiç Matkap Bitleri Seti
- 5x110mm
- 6x110mm
- 8x110mm
- 6x160mm
- 8x160mm
- 10x160mm
- 12x160mm
- 14x160mm
- 16x160mm
- Kutulu



23,00 \$

Koli İçi Adet: 12



TACSD7256

5'Lİ CAM MATKAP UCU SETİ

- Boyut: 4mm, 5mm, 6mm, 8mm, 10mm
- 5 Adet Cam Matkap Bitleri
- Plastik Kutulu

14,00 \$

Koli İçi Adet: 24



TACSD3165

MATKAP BİTLERİ VE TORNAVİDA BİTLERİ SETİ

- 16 Adet Matkap Bitleri Ve Tornavida Bitleri Seti
- 6 Adet Hss Bükülme Matkap Bitleri
- Boyut: 2,3,3,5,4,5,6mm
- 4 Adet Duvar Matkap Bitleri
- Boyut: 4,5,6,8mm
- 6 Adet 25mm Tornavida Bitleri
- SL4.5, SL5.5, PH1, PH2, Pz1, Pz2
- Double Blister Paket

6,50 \$

Koli İçi Adet: 40



TACSE0056

5'Lİ VİDA ÇIKARICI UÇ SETİ

- Malzeme: Cr-V
- 3 ~ 6mm (1#), 6 ~ 8mm (2#), 8 ~ 11mm (3#), 11 ~ 14mm (4#), 14 ~ 18mm (5#)
- Sertlik: 48 ~ 52hrc
- Kaba İplik
- Plastik Kutulu

7,00 \$

Koli İçi Adet: 24



TACSD5055

5'Lİ BETON MATKAP UCU SETİ

- Boyut: 4x75mm, 5x85mm, 6x100mm, 8x120mm, 10x120mm
- 5 Adet Duvar Matkap Bitleri Seti

3,50 \$

Koli İçi Adet: 80



TACSD10306

30 PARÇA 25MM BİTS UÇ SETİ

- 29 Adet 25mm Tornavida Bitleri
- Pz0-1-2-2-3
- Ph0-1-2-2-3-4
- S13-4-5-6
- T10-15-20-25-27-30-40
- H3-4-5-6
- S1-2-3
- 1 Adet Bits Tutucu
- Özel Kutulu



8,50 \$

Koli İçi Adet: **40**



TACSD0075

HSS TWIST MATKAP BİTLERİ SETİ

- Boyut: 2mm, 2mm, 3mm, 3mm, 4mm, 5mm, 6mm
- 7 Adet Hss Matkap Bitleri Seti
- Plastik Kutu İle Paketlenmiş

3,00 \$

Koli İçi Adet: **24**

7PCS/SET



TACSD0095

9 ADET HSS TWIST MATKAP BİTLERİ SETİ

- Boyut: 2mm, 3mm, 3.5mm, 4mm, 4.5mm, 5mm, 6mm, 8mm, 10mm
- 9 Adet Hss Twist Matkap Bitleri Seti
- Plastik Kutu İle Paketlenmiş

7,40 \$

Koli İçi Adet: **30**

9PCS/SET



TAC190501

SDS PLUS 5'Lİ MATKAP UCU SETİ

- Boyut: 6x110mm, 8x110mm, 8x160mm, 10x160mm, 12x160mm
- Plastik Kutulu

9,00 \$

Koli İçi Adet: **30**

5PCS/SET



150mm
10PCS/SET



TACIM16PH163
DARBELİ 150MM PH1 BİTS UCU

- Darbeli Bits Ucu
- Ph1 150mm
- 10'lu Kutu
- Yüksek Görünürlüklü Manşon İle
- Daha Büyük Optimize Edilmiş Şok Bölgesi, Uç Kırılmalarını Azaltır
- S2 Endüstriyel Çelik
- Miknatıslı Siyah Yüzey

15,10 \$
Koli İçi Adet: 50

50mm
10PCS/SET



TACIM16PH223
DARBELİ 50MM PH2 BİTS UCU

- Darbeli Bits Ucu
- Ph2 50mm
- 10'lu Kutu
- Yüksek Görünürlüklü Manşon İle
- Daha Büyük Optimize Edilmiş Şok Bölgesi, Uç Kırılmalarını Azaltır
- S2 Endüstriyel Çelik
- Miknatıslı Siyah Yüzey

6,00 \$
Koli İçi Adet: 100

150mm
10PCS/SET



TACIM16PH263
DARBELİ 150MM PH2 BİTS UCU

- Darbeli Bits Ucu
- Ph2 150mm
- 10 Kutu
- Yüksek Görünürlüklü Manşon İle
- Daha Büyük Optimize Edilmiş Şok Bölgesi, Uç Kırılmalarını Azaltır
- S2 Endüstriyel Çelik
- Miknatıslı Siyah Yüzey
- Plastik Kutu İle Paketlenmiş

15,10 \$
Koli İçi Adet: 50

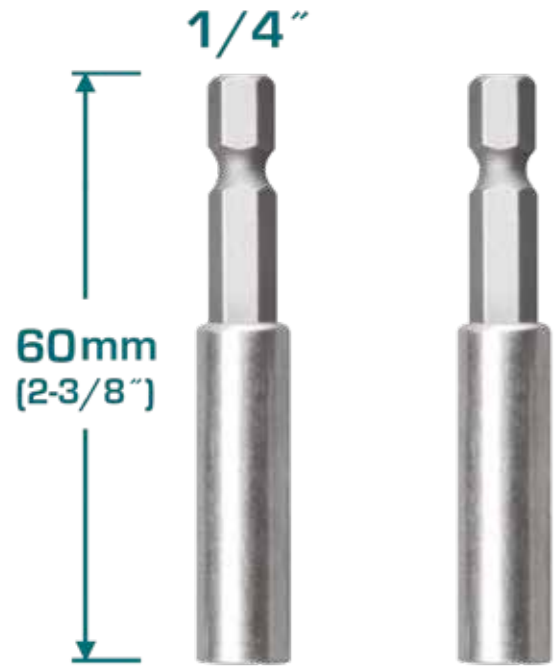
200mm
10PCS/SET



TACIM16T2583
DARBELİ 200MM T25 BİTS UCU

- Darbeli Bits Ucu
- T25*200mm
- 10'lu Kutu
- Yüksek Görünürlüklü Manşon İle
- Daha Büyük Optimize Edilmiş Şok Bölgesi, Uç Kırılmalarını Azaltır
- S2 Endüstriyel Çelik
- Miknatıslı Siyah Yüzey
- Plastik Kutu İle Paketlenmiş

21,50 \$
Koli İçi Adet: 30



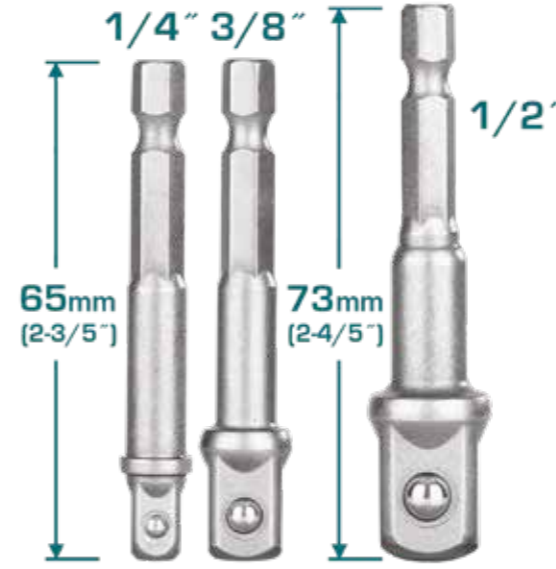
TAC461601 BİTS TUTUCU UÇ

- 60mm, 2'li
- Malzeme: Çelik + CR-V
- 2'li Blister Paket



2,80 \$

Koli İçi Adet: 100



TAC273651 SOKET ADAPTÖRÜ

- 3 Adet/Set
- 1/4", 3/8", 1/2"
- Shank: 1/4" Altı
- Malzeme: 50bv30
- Uzunluk I: 65mm (1/4", 3/8")
- Uzunluk II: 73mm (1/2")
- Slayt Kartı İle Paketlenmiş

3,00 \$

Koli İçi Adet: 100



TAC2765061

6 ADET MANYETİK SOMUN SETİ

- 6 Adet/Set
- 6mm, 7mm, 8mm, 9mm, 10mm, 12mm
- Shank: 1/4" Altı
- Uzunluk: 65mm
- Malzeme: 50bv30
- Güçlü Miknatısla
- Plastik Kutu İle Paketlenmiş

7,50 \$

Koli İçi Adet: 50



TAC16PH223

DARBELİ 200MM T25 BİTS UCU

- Ph2, 50mm, 10 Adet
- S2 Endüstriyel Çelik
- Nickle Kaplama Manyetik
- Plastik Kutu İle Paketlenmiş



4,40 \$

Koli İçi Adet: 100



TAC180351 MENTEŞE AÇMA UCU

- Tct Bıçağı
- Çap: 35 mm
- Double Blister Tarafından Paketlenmiş

5,50 \$

Koli İçi Adet: 100



SDS PLUS KIRICI MATKAP UCU

ÜRÜN KODU	ÖLÇÜ	KOLİ İÇİ ADET	FİYAT
TAC310602	6 x 160 mm, SDS Plus	180	1,52 \$
TAC310802	8 x 160 mm, SDS Plus	180	1,59 \$
TAC311002	10 x 160 mm, SDS Plus	150	1,74 \$
TAC311202	12 x 160 mm, SDS Plus	150	2,00 \$
TAC311402	14 x 160 mm, SDS Plus	150	2,37 \$
TAC310803	8 x 210 mm, SDS Plus	150	1,96 \$
TAC311003	10 x 210 mm, SDS Plus	150	2,10 \$
TAC311201	12 x 210 mm, SDS Plus	150	2,20 \$
TAC311401	14 x 210 mm, SDS Plus	120	2,50 \$
TAC311602	16 x 210 mm, SDS Plus	75	3,26 \$
TAC311005	10 x 310 mm, SDS Plus	120	2,87 \$
TAC311204	12 x 310 mm, SDS Plus	100	3,00 \$
TAC311604	16 x 310 mm, SDS Plus	40	4,00 \$
TAC311803	18 x 310 mm, SDS Plus	25	5,65 \$
TAC311205	12 x 450 mm, SDS Plus	80	4,65 \$
TAC311405	14 x 450 mm, SDS Plus	60	4,75 \$
TAC311605	16 x 450 mm, SDS Plus	40	6,12 \$
TAC311804	18 x 450 mm, SDS Plus	25	7,60 \$
TAC312004	20 x 450 mm, SDS Plus	20	9,30 \$
TAC311805	18 x 600 mm, SDS Plus	40	11,35 \$



TAC100303
HSS MATKAP UCU

- Hss, Çap: 3.0 mm
- Toplam Uzunluk: 61 mm
- Kullanılabilir Uzunluk: 33 mm
- 10'lu Paket

0,15 \$

Koli İçi Adet: **5040**



TAC100403
HSS MATKAP UCU

- Hss, Çap: 4.0 mm
- Toplam Uzunluk: 75 mm
- Kullanılabilir Uzunluk: 43 mm
- 10'lu Paket

0,23 \$

Koli İçi Adet: **4200**



TAC100503
HSS MATKAP UCU

- Hss, Çap: 5.0 mm
- Toplam Uzunluk: 86 mm
- Kullanılabilir Uzunluk: 52 mm
- 10'lu Paket

0,30 \$

Koli İçi Adet: **2100**



TAC100603
HSS MATKAP UCU

- Hss, Çap: 6.0 mm
- Toplam Uzunluk: 93 mm
- Kullanılabilir Uzunluk: 57 mm
- 10'lu Paket

0,46 \$

Koli İçi Adet: **1890**



5PCS/SET

TAC100803 HSS MATKAP UCU

- Hss, Çap: 8.0 mm
- Toplam Uzunluk: 117 mm
- Kullanılabilir Uzunluk: 75 mm
- 5'li Paket

0,90 \$

Koli İçi Adet: **550**



SDS PLUS

TAC1512141 SDS PLUS YASSI KESKİ

· 14x250 x 20 mm, düz

3,00 \$

Koli İçi Adet: **50**



5PCS/SET

TAC101003 HSS MATKAP UCU

- Hss, Çap: 10 mm
- Toplam Uzunluk: 133 mm
- Kullanılabilir Uzunluk: 87 mm
- 5'li Paket

1,45 \$

Koli İçi Adet: **440**



SDS PLUS

TAC1512142 SDS PLUS YASSI KESKİ

· 14x250 x 40 mm, düz

4,00 \$

Koli İçi Adet: **50**



5PCS/SET

TAC101203 HSS MATKAP UCU

- Hss, Çap: 12 mm
- Toplam Uzunluk: 151 mm
- Kullanılabilir Uzunluk: 101 mm
- 10'lu Paket

2,19 \$

Koli İçi Adet: **240**



SDS PLUS

TAC1511141 SDS PLUS NOKTA KESKİ

· 14x250 mm, sivri

3,00 \$

Koli İçi Adet: **50**



SDS MAX

TAC1521182

SDS MAX NOKTA KESKİ

· 18x400 mm, sivri

7,00 \$

Koli İçi Adet: **25**



SDS HEX

TAC1531282

SDS HEX NOKTA KESKİ

· 28x530 mm, nokta
· TH220502 Ürün İçin Uygun

32,00 \$

Koli İçi Adet: **5**



SDS MAX

TAC15221821

SDS MAX YASSI KESKİ

· 18 x400x 25mm, düz

7,00 \$

Koli İçi Adet: **25**



SDS HEX

TAC1532282

SDS HEX YASSI KESKİ

· 28x35x530 mm, düz
· TH220502 Ürün İçin Uygun

32,00 \$

Koli İçi Adet: **5**

30x410mm



SDS
HEX

TAC1531301

SDS HEX SİVRİ KESKİ

26,00 \$

Koli İçi Adet: 20

30x410x35mm



SDS
HEX

TAC1532301

SDS HEX YASSI KESKİ

26,00 \$

Koli İçi Adet: 20

4-22mm



TAC8242201

KADEMELİ MATKAP UCU

5,70 \$

Koli İçi Adet: 120

6-35mm



TAC8263501

KADEMELİ MATKAP UCU

11,10 \$

Koli İçi Adet: 60

6-38mm



TAC8263801

KADEMELİ MATKAP UCU

16,10 \$

Koli İçi Adet: 60



TAC2131153M

TURBO ELMAS DİSK

- 115 (4-1/2") x22.2mm
- Mermer ve Granit Kesici
- Bıçak genişliği: 7.5mm
- 10 Adet Metal Kutulu
- Adet Fiyatı

2,80 \$

Koli İçi Adet: 100



TAC2131253M

TURBO ELMAS DİSK

- 125 (5") x22.2mm
- Mermer ve Granit Kesici
- Bıçak genişliği: 7.5mm
- 10 Adet Metal Kutulu
- Adet Fiyatı

3,50 \$

Koli İçi Adet: 100



TAC2131803M

TURBO ELMAS DİSK

- 180 (7") x22.2mm
- Mermer ve Granit Kesici
- Bıçak genişliği: 7.5mm
- 5 Adet Metal Kutulu
- Adet Fiyatı

7,15 \$

Koli İçi Adet: 40



TAC2132303M

TURBO ELMAS DİSK

- 230 (9") x22.2mm
- Mermer ve Granit Kesici
- Bıçak genişliği: 7.5mm
- 5 Adet Metal Kutulu
- Adet Fiyatı

11,20 \$

Koli İçi Adet: 20



TIRLI2002

LI-ION DARBELİ-AKÜLÜ VIDALAMA

TEKNİK ÖZELLİKLER	
Voltaj	20V
Akü	2 x 2,0 Ah
Yüksüz Hız (Devir)	0-1300/0-2100 rpm
Maks. Darbe Oranı	0-2000/0-3300 dk
Maksimum Tork	170NM
Altıgen Şaft	6.35mm

134,00 \$

Koli İçi Adet: 5



TJSLI8501

LI-ION AKÜLÜ DEKUPAJ TESTERE

TEKNİK ÖZELLİKLER	
Voltaj	20V
Akü	2 x 4,0 Ah
Yüksüz Hız (Devir)	2400 rpm
Kesme Kapasitesi	Ahşap:80mm-Metal:8mm

67,00 \$

Koli İçi Adet: 5

*BATARYA VE ŞARJ ALETİ AYRI SATILMAKTADIR.



TAGLI2011582

LI-ION AKÜLÜ TAŞLAMA MAKİNASI

TEKNİK ÖZELLİKLER	
Voltaj	20V
Akü	2 x 4,0 Ah
Yüksüz Hız (Devir)	3000/8500 rpm
Maks. Darbe Oranı	0-5000 dk
Darbe Kuvveti	2.0J
Maks. Delme Kapasitesi	Φ26 betonda

174,00 \$

Koli İçi Adet: 4



TRHLI202287

LI-ION AKÜLÜ KIRICI-DELİCİ MATKAP

TEKNİK ÖZELLİKLER	
Voltaj	20V
Akü	2 x 4,0 Ah
Yüksüz Hız (Devir)	0-1100 rpm
Maks. Darbe Oranı	0-5000 dk
Darbe Kuvveti	2.0J
Maks. Delme Kapasitesi	Φ26 betonda

209,00 \$

Koli İçi Adet: 4



TSLI1651

LI-ION AKÜLÜ DAİRE TESTERE

TEKNİK ÖZELLİKLER	
Voltaj	20V
Yüksüz Hız (Devir)	4600 rpm
Bıçak Çapı	165 mm
Kesme Kapasitesi	45° 38 mm - 90° 55 mm

89,00 \$

Koli İçi Adet: 4

*BATARYA VE ŞARJ ALETİ AYRI SATILMAKTADIR.



TAC451301

13 MM MANDREN

TEKNİK ÖZELLİKLER	
Mandren Kapasitesi	1,5-13 mm

3,70 \$
Koli İçi Adet: 25



TAC451301.1

13 MM MANDREN ADAPTÖRLÜ

TEKNİK ÖZELLİKLER	
Mandren Kapasitesi	1,5-13 mm

4,20 \$
Koli İçi Adet: 25



TAC451321

13 MM OTOMATİK MANDREN

TEKNİK ÖZELLİKLER	
Mandren Kapasitesi	2-13 mm

5,10 \$
Koli İçi Adet: 25



THT101066

KURBAĞACIK ANAHTAR

TEKNİK ÖZELLİKLER	
Boyut	6 (150 mm)
Ağız	0-24 mm

7,00 \$
Koli İçi Adet: 60



THT101086

KURBAĞACIK ANAHTAR

TEKNİK ÖZELLİKLER	
Boyut	8 (200 mm)
Ağız	0-30 mm

10,00 \$
Koli İçi Adet: 36



THT101106

KURBAĞACIK ANAHTAR

TEKNİK ÖZELLİKLER	
Boyut	10 (250 mm)
Ağız	0-35 mm

15,00 \$
Koli İçi Adet: 24



THT101126

KURBAĞACIK ANAHTAR

TEKNİK ÖZELLİKLER	
Boyut	12 (300 mm)
Ağız	0-41 mm

22,00 \$
Koli İçi Adet: 16



TFMFT01151
ÇOK AMAÇLI PENSE

17,00 \$
Koli İçi Adet: 36



THT171102
AĞIR TİP BORU ANAHTARI

TEKNİK ÖZELLİKLER	
Boyut	10 (250 mm)
Ağız Açıklığı	14-40 mm

24,00 \$
Koli İçi Adet: 24



THT172011
MAŞALI BORU ANAHTARI

TEKNİK ÖZELLİKLER	
Boyut	1
Ağız Açıklığı	40 mm

18,50 \$
Koli İçi Adet: 24



THT171142
AĞIR TİP BORU ANAHTARI

TEKNİK ÖZELLİKLER	
Boyut	14 (350 mm)
Ağız Açıklığı	18-52 mm

44,00 \$
Koli İçi Adet: 12



THT172151
MAŞALI BORU ANAHTARI

TEKNİK ÖZELLİKLER	
Boyut	1,5
Ağız Açıklığı	55 mm

29,00 \$
Koli İçi Adet: 16



THT32105
PERÇİN TABANCASI

TEKNİK ÖZELLİKLER	
Boyut	10,5
Perçin Boyutu	2,4 - 3,2 - 4 - 4,8 mm

17,90 \$
Koli İçi Adet: 24



THT172021
MAŞALI BORU ANAHTARI

TEKNİK ÖZELLİKLER	
Boyut	2
Ağız Açıklığı	67 mm

49,00 \$
Koli İçi Adet: 10



THT3351
KAYIŞ DELİK ZIMBASI

TEKNİK ÖZELLİKLER	
Delik Boyutları	2,5 - 3 - 3,5 - 4 - 4,5 - 5mm

11,00 \$
Koli İçi Adet: 48



THT250PS0601

6 PARÇA KLEMENS TORNAVİDA SETİ

TEKNİK ÖZELLİKLER	
Tornavida Tipleri	SL2.0*50 - SL2.5*50 - SL3.0*50 PH000*50 - PH00*50 - PH0*50

6,00 \$

Koli İçi Adet: 48



TACSD30086

8 PARÇA CIRCIRLI BİTS UÇLU TORNAVİDA

TEKNİK ÖZELLİKLER	
Bits Uçları	25mm bits: SL5 - SL6 - PH1 - PH2 -PH3 - T15 - T20

6,50 \$

Koli İçi Adet: 72



THT250606

6 PARÇA TORNAVİDA SETİ

TEKNİK ÖZELLİKLER	
Tornavida Tipleri	SL5,5*5*75 - SL5,5*5*100 - SL6,5*6*150 - PH1*5*75 - PH1*5*100 - PH2*6*150

12,50 \$

Koli İçi Adet: 20



THT250FL1206

12 PARÇA ESNEK TORNAVİDA SETİ

TEKNİK ÖZELLİKLER	
Tornavida Tipleri	SL5 - SL6 - SL7 - PH1 - PH2 - PH3 - T10 - T15 - T20 - T25
Adaptör	4- 6 mm

7,00 \$

Koli İçi Adet: 48



THT2506072

7 PARÇA TORNAVİDA SETİ

TEKNİK ÖZELLİKLER	
Tornavida Tipleri	SL3,0*3*75 - SL4,0*4*100 - SL5,5*5*100 - SL6,5*6*125 - PH0*3*75 - PH1*5*75 - PH2*6*100

13,50 \$

Koli İçi Adet: 20



THT250PS0321

32 PARÇA BİTS UÇLU TORNAVİDA SETİ

TEKNİK ÖZELLİKLER	
Bits Uçları	SL1,5 - SL2 - SL2,5 - SL3 - SL3,5 - SL4 - PH000 - PH00 - PH0 - PH1 - T4 - T5 - T6 - T7 - T8 - T9 - T10 - T15 - T20 - H0,9 - H1,3 - H1,5 - H2 - H2,5 - H3 - H4 - Y2 - U2,6 - Five Star0,8 - Five Star1,2 - Five Star0,8 - Five Star1,2
Bits Titucu	4X60mm

7,50 \$

Koli İçi Adet: 48



TACSDS1726

8 PARÇA CIRCIRLI BİTS UÇLU TORNAVİDA

TEKNİK ÖZELLİKLER	
Bits Uçları	25mm bits: SL5 - SL6 - PH1 - PH2 -PH3 - T15 - T20

4,70 \$

Koli İçi Adet: 48



TPHSK0401

4 PARÇA KANCA SETİ

TEKNİK ÖZELLİKLER	
Kanca Tipleri	1 Adet Tam Kanca, 1 Adet 45 derece, 1 Adet 90 derece, 1 Adet Düz Seçim

4,50 \$
Koli İçi Adet: 48



THT311425

ZIMBA TABANCASI

TEKNİK ÖZELLİKLER	
Sırt Geniřliđi	11,3 mm
Bacak Boyu	4-14 mm
Tel Çapı	1,2 mm

18,50 \$
Koli İçi Adet: 20



THT55226

PALA TESTERESİ

TEKNİK ÖZELLİKLER	
Boyut	22" (550 mm)
Kalınlık	0,9 mm

6,00 \$
Koli İçi Adet: 24



THT106192

9 PARÇA ALLEN ANAHTAR SETİ

TEKNİK ÖZELLİKLER	
Allen Tipleri	1,5mm - 2mm - 2,5mm - 3mm - 4mm - 5mm - 6mm - 8mm - 10mm

11,00 \$
Koli İçi Adet: 48



THCPJ0506

YÜKSÜK SIKMA PENSESİ

TEKNİK ÖZELLİKLER	
Sıkma Aralığı	0,5-6 mm ²
Uzunluk	9"

17,00 \$
Koli İçi Adet: 40



THT4411219

MUHAFAZALI MURÇ

TEKNİK ÖZELLİKLER	
Kulp Boyutu	25 x 19 x 305 mm

17,00 \$
Koli İçi Adet: 24



THT2910003

VOLTAJ DEDEKTÖRÜ

TEKNİK ÖZELLİKLER	
AC Voltaj	12 V~1000 V (Yüksek Hassasiyet) 48 V~1000 V (Düşük hassasiyet)
Frekans	50/60Hz
Alarm Modu	Sesli ve ışıklı alarm
Flaş Işığı	Beyaz Led

9,00 \$
Koli İçi Adet: 40



THT15606

KABLO SIYIRMA PENSESİ

TEKNİK ÖZELLİKLER	
Boyut	175 x 85 mm
Sıyırma Çapı	0,5 mm ~ 6 mm

9,60 \$
Koli İçi Adet: 48



THWBSW66

ALÇIPAN TESTERESİ

TEKNİK ÖZELLİKLER	
Boyut	6 (150mm)

5,20 \$
Koli İçi Adet: 60



THT15246

OTOMATİK KABLO SIYIRMA PENSESİ

TEKNİK ÖZELLİKLER	
Sıyırma Çapı	0,5 mm ~ 6 mm

13,00 \$
Koli İçi Adet: 48



THT51886

KANCA BIÇAK

TEKNİK ÖZELLİKLER	
Boyut	180 mm

4,50 \$
Koli İçi Adet: 72



THTLCS1241

YUTONG TESTERESİ

TEKNİK ÖZELLİKLER	
Boyut	24 (600 mm)

16,50 \$
Koli İçi Adet: 12

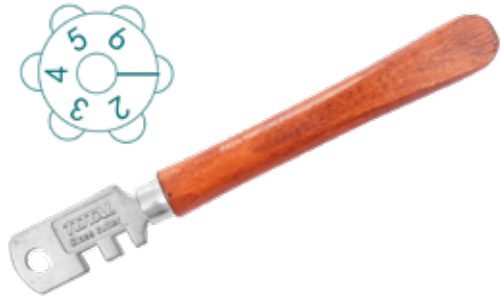


THTJ531106

SAC KESME MAKASI - SOL

TEKNİK ÖZELLİKLER	
Boyut	10 (250 mm)
Maks. Kesme Kalınlığı	Karbon Çelik: ≤1.2mm Paslanmaz Çelik: ≤0.7mm

15,00 \$
Koli İçi Adet: 40



THT561301 CAM KESME

TEKNİK ÖZELLİKLER	
Toplam Kesme Uzunluğu	18000 m

2,30 \$
Koli İçi Adet: 240



THT181751 PLASTİK CAM KAZIMA

TEKNİK ÖZELLİKLER	
Boyut	175 mm

2,00 \$
Koli İçi Adet: 120



THT561781 GAZLI CAM KESME

TEKNİK ÖZELLİKLER	
Toplam Kesme Uzunluğu	5000 m

6,00 \$
Koli İçi Adet: 120



THT183201 METAL CAM KAZIMA

TEKNİK ÖZELLİKLER	
Boyut	310 mm

8,80 \$
Koli İçi Adet: 50



TGCT16001 CAM KESME PERGELİ

TEKNİK ÖZELLİKLER	
Kesme Çapı	60 cm

13,00 \$
Koli İçi Adet: 40



THT92102 PLASTİK SAPLI TEL FIRÇA

TEKNİK ÖZELLİKLER	
Boyut	250 mm (10)

1,50 \$
Koli İçi Adet: 60



THTP0204

NO:4 RENDE

TEKNİK ÖZELLİKLER	
Boyut	250 mm (10")
Bıçak	2 x T12 dökme demir

52,00 \$
Koli İçi Adet: 10



THIDCK1851

VDE KANCA BIÇAK

TEKNİK ÖZELLİKLER	
Boyut	50 x 185 mm

15,50 \$
Koli İçi Adet: 72



THBP01250

ALÇIPAN RENDESİ

TEKNİK ÖZELLİKLER	
Boyut	250 mm (10")

13,00 \$
Koli İçi Adet: 36

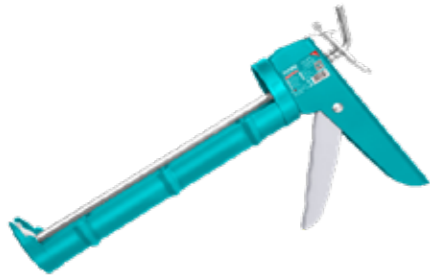


THT51001

MAKET BIÇAĞI

TEKNİK ÖZELLİKLER	
Boyut	152 mm

0,65 \$
Koli İçi Adet: 300



THT21809

SİLİKON TABANCASI

TEKNİK ÖZELLİKLER	
Uzunluk	230 mm (9")

9,50 \$
Koli İçi Adet: 24



THT20112

ALÜMİNYUM SOSİS SİLİKON TABANCASI

TEKNİK ÖZELLİKLER	
Boyut	300 mm (12")

20,00 \$
Koli İçi Adet: 16



HSS TWİST MATKAP UCU

ÜRÜN KODU	ÖLÇÜ	KOLİ İÇİ ADET	FİYAT
TAC1140301	3 mm, altıgen şaft	500	0,65 \$
TAC1140401	4 mm, altıgen şaft	500	0,70 \$
TAC1140501	5 mm, altıgen şaft	500	0,80 \$
TAC1140601	6 mm, altıgen şaft	500	0,95 \$
TAC1140751	7,5 mm, altıgen şaft	220	1,20 \$

Cr.V



THT421441
44 PARÇA LOKMA TAKIMI

105,00 \$
Koli İçi Adet: 4



THFTT858
ŞAŞULA

TEKNİK ÖZELLİKLER	
Boyut	340 mm

4,50 \$
Koli İçi Adet: 48



THT341151
15 PARÇA 3/4" LOKMA TAKIMI

232,00 \$
Koli İçi Adet: 1



THFTR1008
TIRMIK

TEKNİK ÖZELLİKLER	
Boyut	270 mm

4,50 \$
Koli İçi Adet: 48



THKTHP21306
130 PARÇA EL ALETİ SETİ

110,00 \$
Koli İçi Adet: 4



THGT979K
3 DİŞLİ EL ÇAPASI

TEKNİK ÖZELLİKLER	
Boyut	290 mm

4,50 \$
Koli İçi Adet: 48



THT0201
BUDAMA MAKASI

TEKNİK ÖZELLİKLER	
Boyut	8" (200 mm)

6,00 \$
Koli İçi Adet: 48



THT15308
BUDAMA MAKASI

TEKNİK ÖZELLİKLER	
Boyut	8" (205 mm)

10,50 \$
Koli İçi Adet: 48



THT1527201
DAL BUDAMA MAKASI

TEKNİK ÖZELLİKLER	
Boyut	27" (690 mm)
Kesme Çapı	18 mm

26,00 \$
Koli İçi Adet: 10



THT1578033
3'LÜ BAHÇE SETİ

44,00 \$
Koli İçi Adet: 6



THFSW18026
KATLANIR EL TESTERESİ

TEKNİK ÖZELLİKLER	
Boyut	8" (180 mm)
Bıçak Kademesi	3 kademeli

7,50 \$
Koli İçi Adet: 48



THT51130026
EL TESTERESİ

TEKNİK ÖZELLİKLER	
Boyut	12 (300 mm)

7,50 \$
Koli İçi Adet: 36



THT51133026
SAP TAKILABİLİR EL TESTERESİ

TEKNİK ÖZELLİKLER	
Boyut	13 (330 mm)

8,50 \$
Koli İçi Adet: 36



THEPS25281
TELESKOPIK YÜKSEK DAL MAKASI

TEKNİK ÖZELLİKLER	
Kesme Çapı	25 mm
Sap Boyutu	2.4 m - 2.8m

45,50 \$
Koli İçi Adet: 8



THWS010301
SULAMA TABANCASI

4,00 \$
Koli İçi Adet: 48



THWS010901
9 FONK. SULAMA TABANCASI

4,00 \$
Koli İçi Adet: 48



THWSG6031
AYARLI SULAMA TABANCASI

7,50 \$
Koli İçi Adet: 48



THWSG6091
9 FONK. AYARLI SULAMA TABANCASI

8,50 \$
Koli İçi Adet: 48



THPTM1251
BİTKİ BAĞLAMA MAKİNESİ

27,00 \$
Koli İçi Adet: 24



THPTM1251T
BİTKİ BAĞLAMA YEDEK İP

TEKNİK ÖZELLİKLER	
Boyut	25 m

20'li Paket Fiyatı
6,50 \$
Koli İçi Adet: 400 Paket İçi Adet: 20



THZATN1101
10 FONK. SULAMA TABANCASI

10,00 \$
Koli İçi Adet: 48



THHCS01122
1/2" HORTUM ADAPTÖRÜ

1,20 \$
Koli İçi Adet: 120



THZATN1031
SULAMA TABANCASU

12,00 \$
Koli İçi Adet: 48



THHCS63401
3/4" HORTUM ADAPTÖRÜ

1,50 \$
Koli İçi Adet: 120



THPS23602
3 KOLLU SULAMA FİSKİYESİ

4,00 \$
Koli İçi Adet: 6



THHC1202
2 ÇIKIŞLI MUSLUK ADAPTÖRÜ

3,50 \$
Koli İçi Adet: 12



THPS13626
PLASTİK FİSKİYE

2,80 \$
Koli İçi Adet: 48



THHC604101
4 ÇIKIŞLI MUSLUK ADAPTÖRÜ

9,00 \$
Koli İçi Adet: 24



TSSLI203082
LI-ION AKÜLÜ BUDAMA MAKASI

TEKNİK ÖZELLİKLER	
Voltaj	20V
Akü	2 x 2,0 Ah
Kesme Çapı	2-30 mm

165,00 \$
Koli İçi Adet: 6



THT54166
MİNİ EL TESTERESİ

TEKNİK ÖZELLİKLER	
Boyut	300 mm

6,00 \$
Koli İçi Adet: 24

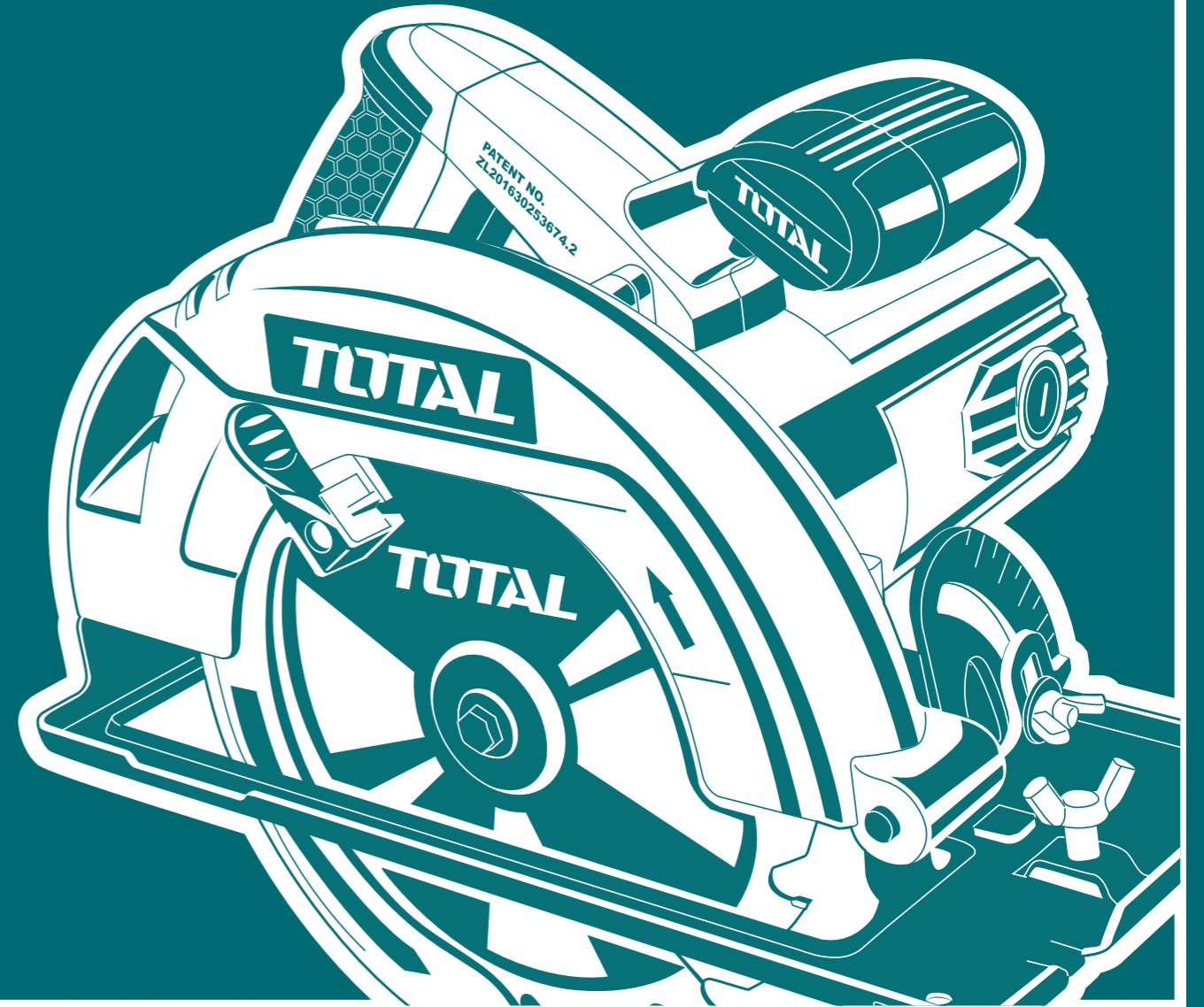


THT291908
KONTROL KALEMİ

TEKNİK ÖZELLİKLER	
Ölçü	4x190mm

0,99 \$
Koli İçi Adet: 288

TOTAL
One-Stop Tools Station





1211. Cadde No:24-26,

Ostim / ANKARA

T: +90 312 386 22 78

M: +90 542 536 38 88

www.ozaylar.com

total@ozaylar.com